

A **PROM**
Astana



Весь спектр
металлообработки



О компании

ТОО «Астанапром» образовано в 2007 году в г. Астане.

ТОО «Астанапром» - это многопрофильная предприятие занимающееся переработкой металла и изготовлением металлоконструкций разных типов опор освещения, опор видеонаблюдения, прожекторных мачт, многогранных силовых и угловых опор. Также изготавливает емкости различных размеров и типов, мусорных контейнеров и золоборников.

А также предоставляет услуги плазмареза и горячего оцинкования.

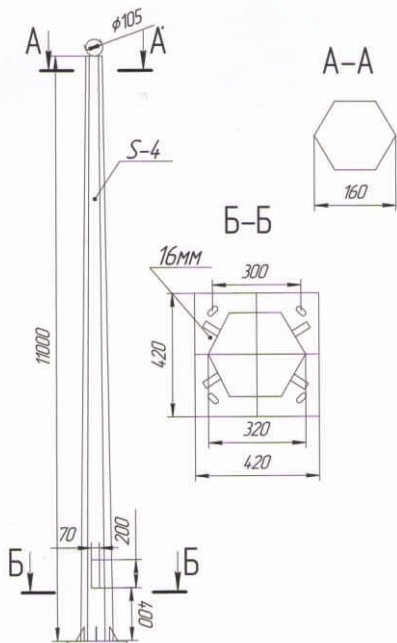
За короткий срок ТОО «Астанапром» зарекомендовало себя надежным партнером, которое выполняет взятые на себя обязательства.



Коническая опора видеонаблюдения

Производство

Опора для видеонаблюдения металлическая, коническая из стали, толщиной 3-6 мм. антикоррозийного покрытия, методом горячего цинкования. Высота опоры от 8 до 16 метров.





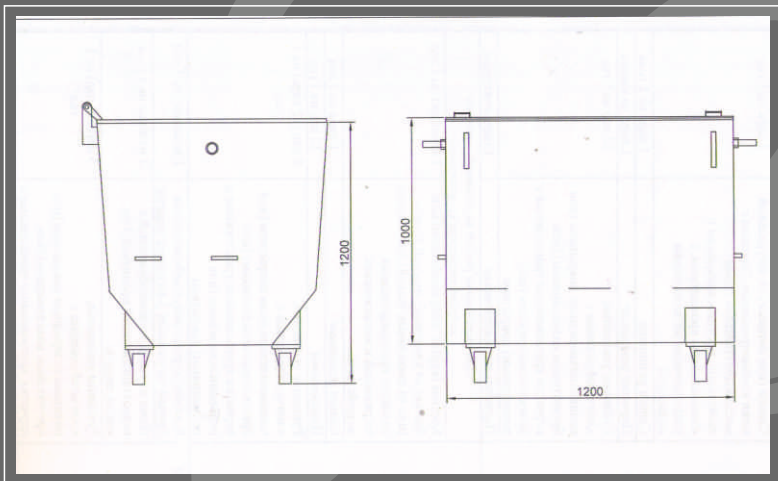
| Мусорные контейнеры

Производство

Контейнер 0,75 м³ 1.1 м³ предназначен для сбора и временного хранения твердых бытовых отходов и устанавливается в мусоросборных камерах жилых домов или на площадках.

Корпус контейнера изготовлен из стали толщиной 2-3 мм.

Золосборник 0,8 м³ предназначен для сборки золы. Корпус золосборника изготовлен из стали толщиной 2-3 мм.





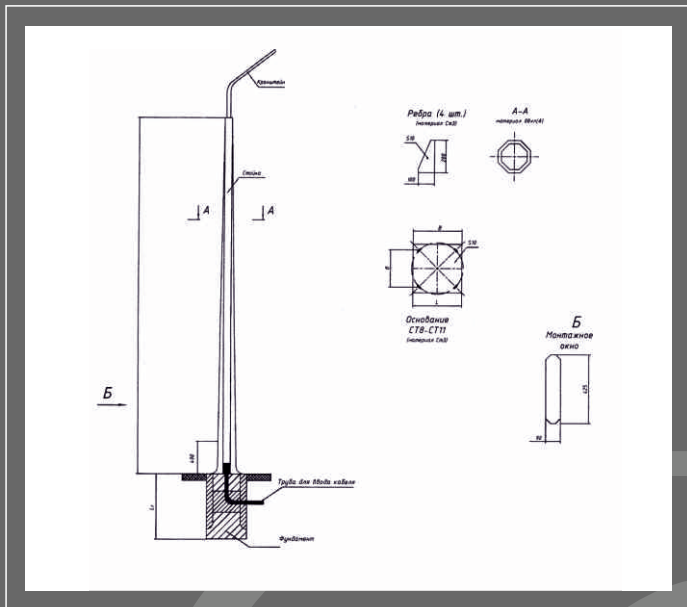
| Опоры уличного освещения

Производство

Устанавливаются для освещения автомагистралей, дорог, улиц, дворов, парков. На верхней части опоры крепится кронштейн для установки светильника.

Опоры изготавливаются из стали толщиной от 3-х до 6 мм, методом гiba и дальнейшей сварки. Высота опор от 3-х до 12-ти метров.

Монтаж опор производится в грунте. При помощи фундаментов на глубине от 1 до 2-х метров с последующим бетонированием. В нижней части фундамента предусматривается труба диаметром 80,0 мм для подвода кабеля.





Металлические ограждения



Опоры под солнечные и
ветряные генераторы





| Бункеры для хранения зерна





ТЕНЗО М

ТЕНЗО М

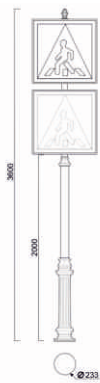
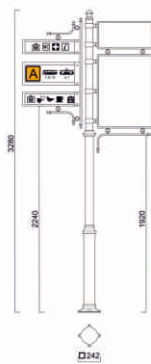
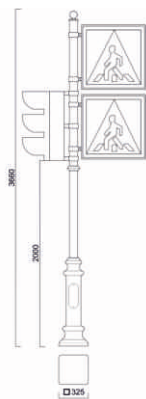
Автомобильные и
железнодорожные весы





СТОП

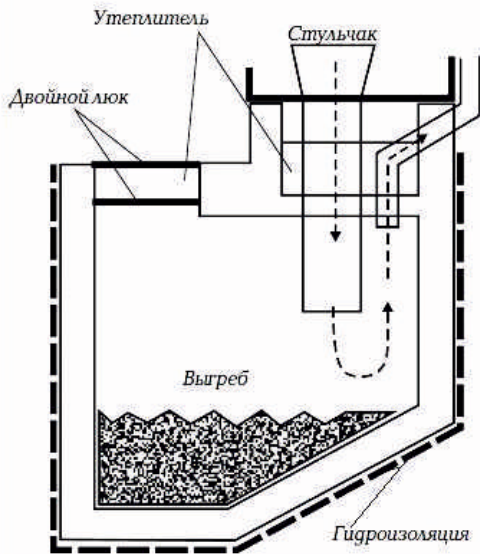
Опоры светофорные и опоры
для дорожных знаков





| Металлические уличные урны

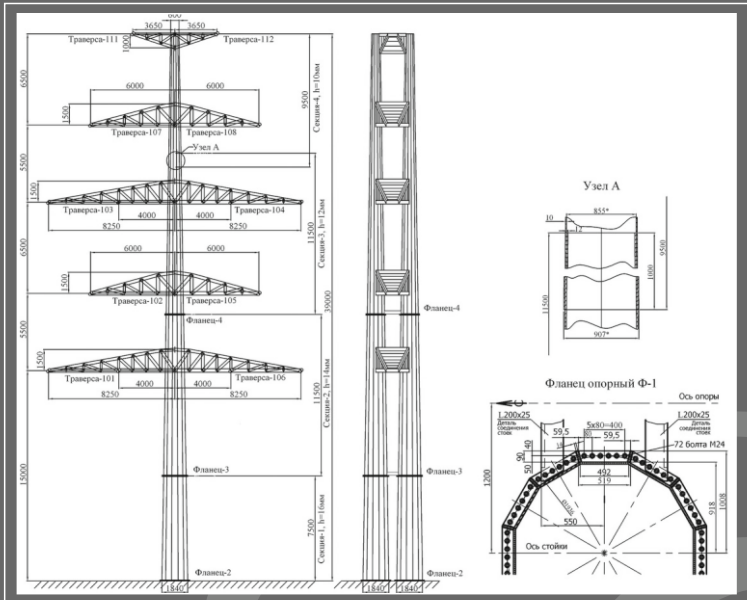




Придорожные туалеты с выгребной ямой



| Высоковольтные опоры



<http://astanaprom.kz/>

astanaprom.kz

Наш адрес производства:

г. Нур-Султан, Индустриальный парк,
ул. Байыркум.

Наши телефоны:

+7 777 046 02 59

+7 7212 94 56 36

22.03.2018г

*Цены указаны с НДС

| № | Наименование | Вес, кг | Без покрытия | Горячее цинкование | Холодное цинкование |
|--|---------------------------------------|---------|--------------|--------------------|---------------------|
| Опоры СТВг с толщиной стенки 3 мм | | | | | |
| 1 | Опоры СТВ 3,0 м | 26 | 21508 | 29393 | 27004 |
| 2 | Опоры СТВ 3,5 м | 30 | 23700 | 32322 | 29363 |
| 3 | Опоры СТВ 4,0 м | 33 | 26223 | 35782 | 32307 |
| 4 | Опоры СТВ 5,0 м | 40 | 29342 | 40236 | 36333 |
| 5 | Опоры СТВ 6,0 м | 56 | 35982 | 52918 | 45096 |
| 6 | Опоры СТВ 7,0 м | 66 | 39114 | 58174 | 49385 |
| 7 | Опоры СТВ 8,0 м | 75 | 44116 | 67019 | 55569 |
| 8 | Опоры СТВ 9,0 м | 84 | 48869 | 73561 | 61357 |
| 9 | Опоры СТВ 9,5 м | 97 | 55909 | 83297 | 70331 |
| 10 | Опоры СТВ 10,0 м | 117 | 62573 | 96664 | 79353 |
| 11 | Опоры СТВ 11,0 м | 128 | 67709 | 103999 | 85812 |
| 12 | Опоры СТВ 12,0 м | 139 | 72704 | 113038 | 92199 |
| Опоры СТВг 3мм (216/512) | | | | | |
| 1 | Опора СТВ 10-3(216/512) основание 300 | 92 | 54734 | 79331 | 70279 |
| 2 | Опора СТВ 10-3(216/512) основание 400 | 98 | 56546 | 84562 | 71809 |
| Опоры СТВг с толщиной стенки 4 мм | | | | | |
| 1 | Опоры СТВ 3,0 м | 31 | 24732 | 34173 | 30231 |
| 2 | Опоры СТВ 3,5 м | 37 | 27824 | 38597 | 33815 |
| 3 | Опоры СТВ 4,0 м | 46 | 30892 | 44458 | 34003 |
| 4 | Опоры СТВ 5,0 м | 61 | 37451 | 54115 | 45907 |
| 5 | Опоры СТВ 6,0 м | 75 | 42143 | 64247 | 51894 |
| 6 | Опоры СТВ 7,0 м | 86 | 55082 | 81979 | 66439 |
| 7 | Опоры СТВ 8,0 м | 98 | 52631 | 80670 | 64847 |
| 8 | Опоры СТВ 9,0 м | 110 | 58202 | 88624 | 71517 |
| 9 | Опоры СТВ 9,5 м | 127 | 67323 | 102222 | 82686 |
| 10 | Опоры СТВ 10,0 м | 153 | 76178 | 118735 | 94162 |
| 11 | Опоры СТВ 11,0 м | 167 | 82207 | 127699 | 101598 |
| 12 | Опоры СТВ 12,0 м | 181 | 88185 | 138493 | 109045 |
| Опоры СТВг 4мм (216/512) | | | | | |
| | Опоры СТВг 11-4 (216/512) | | 69985 | 109418 | 85496 |
| Опоры СТВг с толщиной стенки 5 мм | | | | | |
| 1 | Опоры СТВ 10,0 м | 200 | 90644 | 138435 | 107706 |
| Опоры СТВп с толщиной стенки 3 мм | | | | | |
| 1 | Опоры СТВ 3,0 м | 26 | 23072 | 30963 | 28215 |
| 2 | Опоры СТВ 3,5 м | 30 | 24951 | 33548 | 30614 |
| 3 | Опоры СТВ 4,0 м | 33 | 27473 | 36981 | 33558 |
| 4 | Опоры СТВ 5,0 м | 39 | 30593 | 41375 | 37584 |
| 5 | Опоры СТВ 6,0 м | 56 | 36542 | 53428 | 45657 |
| 6 | Опоры СТВ 7,0 м | 66 | 40036 | 59003 | 50239 |
| 7 | Опоры СТВ 8,0 м | 75 | 44975 | 67746 | 56189 |
| 8 | Опоры СТВ 9,0 м | 83 | 49665 | 74185 | 61990 |
| 9 | Опоры СТВ 9,5 м | 95 | 56614 | 83624 | 70681 |
| 10 | Опоры СТВ 10,0 м | 115 | 63131 | 96815 | 79508 |
| 11 | Опоры СТВ 11,0 м | 126 | 68062 | 103887 | 85848 |
| 12 | Опоры СТВ 12,0 м | 136 | 73156 | 112965 | 92249 |

| Опоры видеонаблюдения | | | | | |
|---|---|------|--------|---------|--------|
| 1 | Опоры СТВ-6 (с толщиной стенки 4 мм) | 128 | 61899 | 95356 | 76055 |
| 2 | Опоры СТВ-10 (с толщиной стенки 6 мм) | 366 | 194625 | 258571 | 195925 |
| 3 | Опоры СТВ-11 (с толщиной стенки 4 мм) | 272 | 142904 | 211951 | 168449 |
| 4 | Опоры СТВ-11 (с толщиной стенки 6 мм) | 375 | 181658 | 278415 | 207346 |
| Кронштейны к опорам СТВ | | | | | |
| 1 | Кронштейн "ИВА" вылет 1,0м угол накл 20гр. Ф.60 | 8 | 5210 | 7218 | 6849 |
| 2 | Кронштейн "ИВА" вылет 1,5м угол накл 20гр. Ф.60 | 10 | 6133 | 8616 | 8011 |
| 3 | Кронштейн "ИВА" вылет 2,0 м угол накл 20 гр. Ф.60 | 13 | 7042 | 9980 | 9208 |
| 4 | Кронштейн "ИВА" вылет 2,5 м угол накл 20гр. Ф.60 | 15 | 8011 | 11424 | 10522 |
| 5 | Кронштейн "Г-образный" вылет 0,6 м угол накл 20гр. Ф.60 | 4 | 3818 | 4938 | 4902 |
| 6 | Кронштейн "КГШ" вылет 0,6 м угол накл 20гр. Ф.48 | 3 | 3135 | 4115 | 4125 |
| 7 | Кронштейн "Г-образный" вылет 1,0 м угол накл 20гр. Ф.60 | 6 | 4565 | 6058 | 6030 |
| 8 | Кронштейн "КГШ" вылет 1,0 м угол накл 20гр. Ф.48 | 5 | 3731 | 5007 | 4922 |
| 9 | Кронштейн "Г-образный" вылет 1,5 м угол накл 20гр. Ф.60 | 8 | 5501 | 7448 | 7304 |
| 10 | Кронштейн "КГШ" вылет 1,5 м угол накл 20гр. Ф.48 | 6 | 4449 | 6090 | 5956 |
| 11 | Кронштейн "Г-образный" вылет 2,0 м угол накл 20гр. Ф.60 | 10 | 6424 | 8825 | 8581 |
| 12 | Кронштейн "КГШ" вылет 2,0 м угол накл 20гр. Ф.48 | 8 | 5601 | 7196 | 7006 |
| 13 | Кронштейн "Г-образный" вылет 2,5 м угол накл 20гр. Ф.60 | 12 | 7290 | 10166 | 9810 |
| 14 | Кронштейн "КГШ" вылет 2,5 м угол накл 20гр. Ф.48 | 10 | 5917 | 8291 | 8028 |
| 15 | Кронштейн "КИШ" . Вылет 1.0м.уг накл 20гр Ф 48 | 5 | 3513 | 4902 | 4819 |
| 16 | Кронштейн "КИШ" . Вылет 1.5м.уг накл 20гр Ф 48 | 7 | 4427 | 6291 | 6136 |
| 17 | Кронштейн "КИШ" . Вылет 2.0м.уг накл 20гр Ф 48 | 9 | 4953 | 7065 | 6863 |
| 18 | Кронштейн "КИШ" . Вылет 2.5м.уг накл 20гр Ф 48 | 10 | 5592 | 7992 | 7770 |
| 19 | Кронштейн "КИШ" . Вылет 1.0м.уг накл 20гр Ф 60 | 7 | 4152 | 5872 | 5658 |
| 20 | Кронштейн "КИШ" . Вылет 1.5м.уг накл 20гр Ф 60 | 9 | 5288 | 7565 | 7224 |
| 21 | Кронштейн "КИШ" . Вылет 2.0м.уг накл 20гр Ф 60 | 11 | 5945 | 8573 | 8161 |
| 22 | Кронштейн "КИШ" . Вылет 2.5м.уг накл 20гр Ф 60 | 13 | 6844 | 9886 | 9424 |
| Кронштейны типа ЕАТ | | | | | |
| 1 | Кронштейн тип "ЕАТ" 20 гр. вылет 1 м. (без трубы) | 10 | 5768 | 9410 | 7015 |
| 2 | Кронштейн тип "ЕАТ" 20 гр. вылет 1 м. (с трубой) | 10 | 6127 | 9703 | 7374 |
| Кронштейны для солнечных батарей типа КСП | | | | | |
| 1 | КСП -1 (ДхШ -1490х670 угол 30гр.)крепление бандажная лента | 10 | 8687 | 11525 | 13421 |
| 2 | КСП -3 (ДхШ -1020х520 угол 30гр.)крепление бандажная лента | 11,3 | 9341 | 12447 | 13729 |
| Насадки | | | | | |
| 1 | Насадка Н2 (60/48) | 4 | 4445 | 5598 | 5453 |
| 2 | Насадка Н3 (60/48) | 5 | 5872 | 7370 | 7150 |
| 3 | Насадка Н4 (60/48) | 6 | 7258 | 9067 | 8830 |
| 4 | Насадка Н2 (60/60) | 6 | 4818 | 6218 | 6206 |
| 5 | Насадка Н3 (60/60) | 8 | 6594 | 8461 | 8294 |
| 6 | Насадка Н4 (60/60) | 10 | 8386 | 10671 | 10731 |
| 7 | Насадка Н5 (60/60) | 13 | 11205 | 14792 | 14121 |
| 8 | Насадка Н6 (60/60) | 15 | 12973 | 17076 | 15733 |
| Фундаменты | | | | | |
| 1 | ЗФ-1 L=1150мм (СТВ 3-СТВ 7) | 9 | 8325 | - | - |
| 2 | ЗФ-2 L=1625мм (СТВ 8-СТВ 9,5) | 21 | 12946 | - | - |
| 3 | ЗФ-3 L=1625мм (СТВ 10-СТВ 12) | 22 | 13443 | - | - |
| 4 | Трубный фундамент СТВ 10-11 Н=2000 мм д.325 | 108 | 49863 | - | - |
| 5 | Трубный фундамент СТВ 12-14 Н=2500 мм д. 325 | 132 | 59596 | - | - |
| 6 | Трубный фундамент СТВ 12-14 Н=2000 мм д. 219 | 100 | 46907 | - | - |
| Стойки прожекторные односекционные | | | | | |
| 1 | СТПр-8-3.0 (Нд=233.Вд=120/ 300х300)-зф-3(3мм) | 135 | 66574 | 102179 | 83370 |
| 2 | СТПр-10-4.0 (Нд=254.Вд=120/ 300х300)-зф-3(4мм) | 189 | 93616 | 145524 | 113893 |
| 3 | СТПр-12-4.0 (Нд=317.Вд=171/ 300х300)-зф-3(4мм) | 294 | 122074 | 176558 | 151185 |
| Стойки прожекторные двухсекционные | | | | | |
| 1 | СТПр-16 (Нд=347.Вд=120/ ф 440) | 565 | 301435 | 456746 | 343431 |
| 2 | СТПр-18 (Нд=522.Вд=240/ ф 620) усиленная | 952 | 474790 | 748655 | 554417 |
| 3 | СТПр-20 (Нд=362.Вд=120/ ф 560) | 662 | 355407 | 569388 | 406222 |
| Монтажный комплект к стойкам прожекторным | | | | | |
| 1 | СТПр-16 (М24-8шт.L=1010/ф440мм) | 45 | 33644 | - | - |
| 2 | СТПр-20 (М24-8шт.L=1010/ф560мм) | 49 | 41381 | - | - |
| Молниезащиты в комплекте | | | | | |
| 1 | МОГК 30 | 1512 | 754582 | 1324440 | 870673 |
| Прожекторные короны для СТВ, СТПр | | | | | |
| 1 | на 2 прожектора (размер под прож. 400мм) усиленная | 5 | 8399 | 10708 | 10256 |
| 2 | на 2 прожектора (размер под прож. 750мм) усиленная | 21 | 16420 | 22370 | 20261 |
| 3 | на 3 прожекторов (размер под прож. 500мм) | 12 | 13517 | 18934 | 18882 |
| 4 | на 4 прожекторов (размер под прож. 400мм) | 10 | 13231 | 17504 | 16062 |
| 5 | на 4 прожекторов (размер под прож. 750мм) | 21 | 16997 | 24846 | 21888 |
| 6 | на 6 прожекторов (размер под прож. 400мм) | 13 | 16017 | 21793 | 19980 |
| Антенны МА для МОГК | | | | | |

| | | | | | |
|--|---|------|---------|---------|---------|
| 1 | Шпиль молниеприемника Н=1 | 4,1 | 8817 | 9972 | 10157 |
| 2 | Шпиль молниеприемника Н=2 | 7,9 | 10298 | 12529 | 12248 |
| 3 | Шпиль молниеприемника Н=3 | 11,3 | 11656 | 14857 | 14170 |
| 4 | Шпиль молниеприемника Н=4 | 15,1 | 13066 | 17343 | 16136 |
| 5 | Шпиль молниеприемника Н=5 | 18,9 | 14598 | 19973 | 18387 |
| Прожекторные мачты ПМО с круглосимметричной короной | | | | | |
| 1 | ПМО-16 | 1570 | 1632186 | 2128936 | 1788647 |
| 2 | ПМО-20 | 1760 | 1725989 | 2323799 | 1931110 |
| 3 | ПМО-23 | 1905 | 1814421 | 2442172 | 2037761 |
| 4 | ПМО-25 | 2000 | 1863772 | 2511141 | 2103876 |
| 5 | ПМО-30 | 2150 | 1933500 | 2611843 | 2188527 |
| 6 | ПМО-35 | 2320 | 2002631 | 2770175 | 2295256 |
| Прожекторные мачты ПМО-Ш с однонаправленной короной | | | | | |
| 1 | ПМО-20 | 1985 | 1856772 | 2501043 | 2122978 |
| 2 | ПМО-25 | 2240 | 2022387 | 2719315 | 2328037 |
| 3 | ПМО-30 | 2435 | 2162773 | 2899968 | 2489776 |
| 4 | ПМО-35 | 2630 | 2271114 | 3102672 | 2634872 |
| Прожекторные мачты ПМОу (усеченная) с мобильной короной | | | | | |
| 1 | ПМОу-20 | 1448 | 1557183 | 2049397 | 1557183 |
| 2 | ПМОу-23 | 1546 | 1637406 | 2149949 | 1637406 |
| 3 | ПМОу-25 | 1594 | 1664605 | 2186920 | 1664605 |
| Антенны МА для ПМО | | | | | |
| 1 | Н=0.75м | 7 | 10576 | 12506 | 12520 |
| 2 | Н=1м | 8 | 13404 | 15532 | 15990 |
| 3 | Н=2м | 15 | 14886 | 19000 | 18071 |
| 4 | Н=3м | 20 | 16243 | 22004 | 19984 |
| 5 | Н=4м | 32 | 17653 | 26734 | 21960 |
| 6 | Н=5м | 46 | 19185 | 32239 | 24210 |
| Стволы ПМО/ПМОу | | | | | |
| 1 | ПМОу-20 | 1211 | 1373239 | 1817126 | 1535705 |
| 2 | ПМОу-21 | 1227 | 1383589 | 1830781 | 1546814 |
| 3 | ПМОу-23 | 1312 | 1454497 | 1919447 | 1631525 |
| 4 | ПМОу-25 | 1360 | 1481827 | 2069850 | 1663395 |
| 5 | ПМО-25 | 1360 | 1661699 | 2266700 | 1874157 |
| 6 | ПМО-30 | 1919 | 1773985 | 2423831 | 2000841 |
| 7 | ПМО-35 | 2074 | 1865918 | 2601868 | 2095711 |
| Комплекты монтажные для ПМО/ПМОу | | | | | |
| 1 | Комплект монтажный ПМОу-25 | 110 | 81523 | | |
| 2 | Комплект монтажный ПМО-30 | 113 | 89088 | | |
| Короны для ПМО/ПМОу | | | | | |
| 1 | Корона ПМО на 6 прожекторов | 72 | 98563 | 121166 | 115459 |
| 2 | Корона ПМО на 8 прожекторов | 78 | 101479 | 124083 | 118844 |
| Опоры силовые ОГС | | | | | |
| 1 | Опора ОГС-0,4-8 | 171 | 87194 | 132809 | 105940 |
| 2 | Опора ОГС-0,4-9 | 201 | 97095 | 148303 | 117944 |
| 3 | Опора ОГС-0,4-10 | 214 | 125967 | 182046 | 148718 |
| 4 | Опора ОГС-0,7-10 | 232 | 113366 | 173162 | 138033 |
| 5 | Опора ОГС-1,0-8 | 231 | 104752 | 162757 | 125148 |
| 6 | Опора ОГС-1,0-10 | 291 | 136133 | 208113 | 160867 |
| 7 | Опора ОГС-1,3-9 | 315 | 143827 | 219913 | 166375 |
| 8 | Опора ОГС-1,3-10 | 352 | 158080 | 242656 | 182851 |
| 9 | Опора ОГС-1,8-10 | 596 | 253419 | 388298 | 293998 |
| 10 | Опора ОГС-3,0-10 | 745 | 290520 | 456167 | 333640 |
| 11 | Опора ОГС-700-12 | 371 | 167456 | 259625 | 198291 |
| 12 | Опора ОГСКС-2,3-10 | 941 | 487866 | 811036 | 561038 |
| Опоры силовые СФГ | | | | | |
| 1 | СФГ-400(90)-8,0-01-ц | 137 | 69128 | 110306 | 83131 |
| 2 | СФГ-400-10,0-01-ц | 249 | 119114 | 183451 | 135383 |
| 3 | СФГ-700-8,0-01-ц | 202 | 95161 | 149683 | 111909 |
| 4 | СФГ-700-10,0-01 | 252 | 120083 | 185011 | 140869 |
| 5 | СФГ-1000-8,0-01-ц | 274 | 126059 | 195615 | 144836 |
| 6 | СФГ-1000-10,0-01-ц | 368 | 168247 | 257176 | 193422 |
| 7 | СФГ-1300-8,0-01-ц | 300 | 137241 | 212034 | 157850 |
| 8 | СФГ-1300-10,0-01-ц | 428 | 193538 | 294819 | 222408 |
| Опоры под светофоры | | | | | |
| 1 | Опора ОГС 6-7 | 297 | 173203 | 265362 | 208546 |
| 2 | Опора ОГСГ граненная Н=5682мм | 203 | 106016 | 167164 | 122951 |
| 3 | Опоры ОСП-1 покрытие "порошковая краска" | 50 | | | 34076 |
| 4 | Опоры ОСП-1 покрытие "горячее цинкование" | 50 | | 46307 | |
| 5 | Опоры ОПС-8 покрытие "порошковая краска" | 612 | | | 358325 |
| 6 | Опоры ОПС-8 покрытие "горячее цинкование" | 612 | | 473306 | |

| | | | | | |
|--|---|------|---|---|---|
| 7 | Опоры ОГС-1 покрытие "порошковая краска" | 237 | | | - |
| 8 | Опоры ОГС-1 покрытие "горячее цинкование" | 237 | | - | |
| 9 | Опоры ОГС-2 покрытие "порошковая краска" | 304 | | | - |
| 10 | Опоры ОГС-2 покрытие "горячее цинкование" | 304 | | - | |
| Опоры РРЛ | | | | | |
| 1 | РРЛ 8 м | 1000 | - | - | - |
| 2 | РРЛ 20 м | 1720 | - | - | - |
| 3 | РРЛ (П) 20 м | 2270 | - | - | - |
| 4 | РРЛ 22 м | 2370 | - | - | - |
| 5 | РРЛ 24 м | 2520 | - | - | - |
| 6 | РРЛ 30 м | 2980 | - | - | - |
| Опоры РРЛ усиленные 20-гранные (для радиорелейной аппаратуры) | | | | | |
| 1 | РРЛ 25 м | 6200 | - | - | - |
| 2 | РРЛ 30 м | 6550 | - | - | - |
| 3 | РРЛ 35 м | 6700 | - | - | - |
| 4 | РРЛ 40 м | 7850 | - | - | - |





| Светильники

Наш адрес:

г. Караганда, ул Мустафина 26а

www.gllc.kz

Email: sales@gllc.kz

+7 777 046 02 59

+7 7212 94 56 36

Наш адрес производства:

г. Нур-Султан, Индустриальный
парк

ул. Байыркум.

www.astanaprom.kz

+7 701 728 22 61